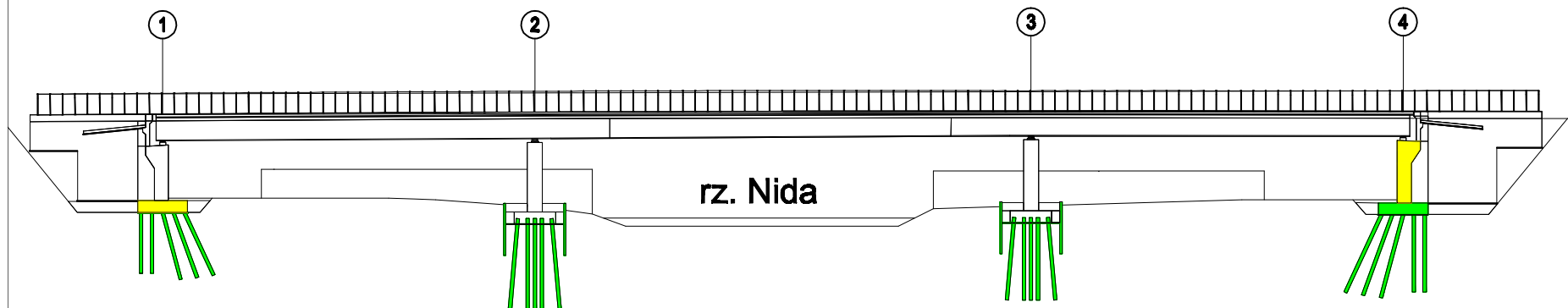


BUDOWA DWUJEZDNIOWEJ DROGI EKSPRESOWEJ S7 NA ODCINKU:  
CHEĆCINY - JĘDRZEJÓW S7  
POSTĘP ROBÓT MOSTOWYCH  
(stan na 29.11.2018)

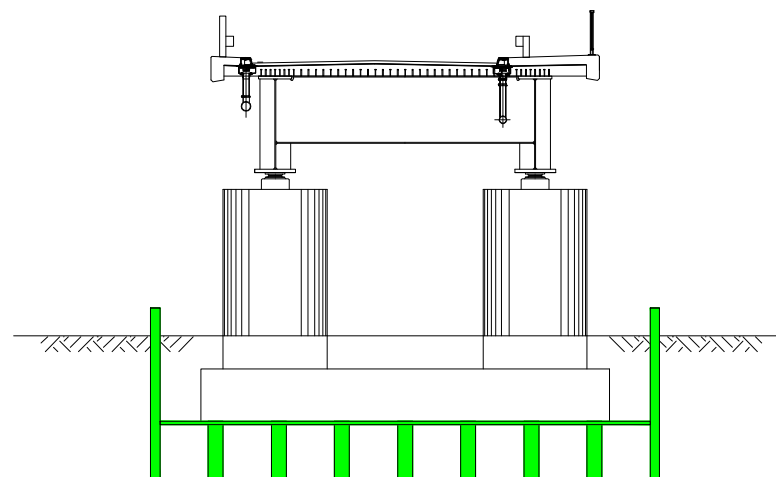
MD-10A

← CHEĆCINY

JĘDRZEJÓW →



PRZEKRÓJ POPRZECZNY



■ - element w trakcie wykonywania

■ - element wykonany